



Cat® TH3510D

AG HANDLER

OMINAISUUDET:

- **Moottorivaihtoehdot** – Valitse sinulle sopiva moottori – kolme polttoainetehokasta Cat®-moottoria, joissa on tehoarvot 112,8, 125,9 ja 144,1 hv, ovat saatavana useisiin käyttötarkoituksiin.
- **Vaihteisto** – Cat TH3510D -mallissa on 6-vaihteinen power shift -vaihteisto, jossa on lisävarusteena lukittuva momentinmuunnin, joka sopii tehokkaan suorituskyvyn ansiosta perävaunujen vetämiseen.
- **Runko, puomi ja aisasto** – Suunniteltu kestävään. Voitelukohtiin yltää vaivattomasti, joten koneen pitkälle käyttöiälle ei ole esteitä. Z-palkkiaisasto ja kiinnikkeen 150 asteen kääntövara takaavat erinomaiset murtovoimat ja todella lyhyet kiertoajat.

- **Tehokas hydraulikka** – Muuttuvatilavuuksinen hydraulipumppu yhdessä proportionaalisen hydraulilohkon kanssa takaa monitoiminnallisuuden. Kuormantunteva hydraulijärjestelmä takaa polttoainetehokkuuden, koska hydraulipumppu toimii vain tarvittaessa.
- **Ohjaamo** – Fiksusti suunniteltu ohjaamo ja monitoiminen ohjaussauva tekevät käyttöympäristöstä mukavan. Ainutlaatuisilla kuljettajakohtaisilla asetuksilla koneen voi mukauttaa yksittäisten kuljettajien tarpeisiin. Lisävarusteena on saatavana muun muassa lämmitettävä ilmajousitettu istuin, suurikokoinen näyttö ja valmiit kuormituskaaviot, peruutuskamera, peruutusanturit ja ilmastointilaitte.

Tekniset tiedot

Moottori

	Vakio	Vaihtoehto 1	Vaihtoehto 2
Malli*	Cat C3.4B	Cat C4.4 ACERT™	Cat C4.4 ACERT
Bruttoteho	83 kW (111 hp/bhp)	93 kW (124 hp/bhp)	106 kW (142 hp/bhp)
Kiristysmomentti enint.	460 Nm (339 lbf-ft)	530 Nm (391 lbf-ft)	560 Nm (413 lbf-ft)
Halkaisija	99 mm (3,8 in)	105 mm (4,1 in)	105 mm (4,1 in)
Isku	110 mm (4,3 in)	127 mm (5 in)	127 mm (5 in)
Iskutilavuus	3,4 l (207 in ³)	4,4 l (269 in ³)	4,4 l (269 in ³)

* Täyttää Yhdysvaltojen EPA Tier 4 Final -tason, EU:n vaiheen IV, Japanin vuoden 2014 (Tier 4 Final) sekä Korean Tier 4 Final -tason päästöstandardit.

Painot

Työpaino käytettäessä trukkihaarukoita*	9 149 kg	20 170 lb
---	----------	-----------

* Konekokoonpano, jossa on 106 kW:n (142,1 hp/bhp) moottori ja vakiomalliset 16-kerroksiset 15.5/80-24-renkaat.

Käyttötiedot

Nimelliskuormauskyky	3 500 kg	7 716 lb
Enimmäisnostokorkeus	9 800 mm	32,1 ft
Kapasiteetti enimmäisnostokorkeudessa	800 kg	1 763 lb
Suurin ulottuma eteenpäin	6 600 mm	21,6 ft
Kapasiteetti enimmäisulottumalla eteenpäin	500 kg	1 102 lb
Ulkokääntösäde renkaiden kohdalla	3 847 mm	12,6 ft
Ulkokääntösäde haarukoiden kohdalla	4 875 mm	15,9 ft

Täyttötilavuudet

Polttoainesäiliö	148 l	40 gal
DEF-neste	19 l	5,0 gal
Hydraulikkaöljysäiliö	120 l	31,7 gal

Jarrut

Käyttöjarrut	Tehostetut etuakselissa
Seisontajarru	SAHR etuakselissa

Vaihteisto

Tyyppi	Cat PG124, 6-nopeuksinen power shift -vaihteisto, jossa on lisävarusteena vaihteiden 4, 5 ja 6 lukittava momentinmuunnin
--------	--

Eteenpäinajo

1	5,7 km/h	3,4 mph
2	8,6 km/h	5,3 mph
3	11,2 km/h	6,9 mph
4	16,6 km/h	10,3 mph
5	25,3 km/h	15,7 mph
6	36,5 km/h	22,6 mph

Peruutus

1	5,7 km/h	3,4 mph
2	11,2 km/h	6,9 mph
3	25,3 km/h	15,7 mph

Sähkölaitteet

Akku	Yksi 12 V:n 1 000 CCA:n akku
Vaihtovirtalaturin teho	12 V / 150 A



TH3510D Ag Handler

Hydrauliikkajärjestelmä

Järjestelmän tyyppi	Kuorman tunnistava, suljettu	
Pumpun tyyppi	Muuttuvavirtauksinen, aksiaalimäntä	
Pumpun enimmäiskapasiteetti	150 l/min	39,6 gal/min
Järjestelmän paine	260 bar	3 770 psi
Lisähydrauliikan paine	245 bar	3 553 psi
Lisähydrauliikan virtaus		
Puomin pää – jaksoittainen	100 l/min	26,4 gal/min
Puomin pää – jatkuva	60 l/min	15,8 gal/min
Koneen takaosa	100 l/min	26,4 gal/min

Puomin suorituskyky

Puomin nosto	8 s
Puomin lasku	6,5 s
Teleskoopin ulostyöntö	11 s
Teleskoopin sisäänveto	10,5 s
Tyhjennys	3 s
Kipristys	3,5 s
Yhdistetty	
Ylös ja ulos	24 s
Alas ja sisään	12,8 s

Akselit

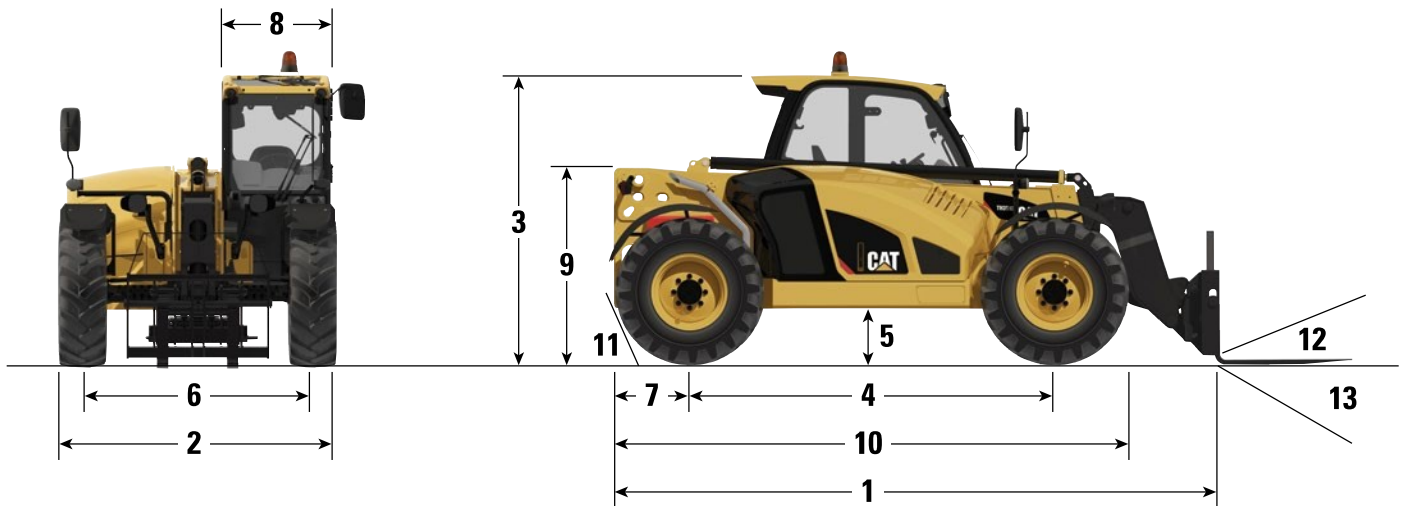
Etuakseli	Suuri kuormankantokyky, planeetta-alennusnavat, tasauspyörästön lukko
Taka-akseli	Avoin tasauspyörästö, planeetta-alennusnavat

Renkaat

Vakio	Mitas 15.5/80-24, 16 kerrosta
Lisävarusteet	Michelin 15.5 R25 XHA Michelin 460/70 R24 XMCL Michelin 500/70 R24 XMCL Michelin 440/80 24 Power CL Michelin 400/80 24 Power CL Michelin 460/70 R24 Bibload Firestone Duraforce 13 x 24 -täyskumirenkaat

Suorituskyky

Vetokyky		
83 kW:n / 111,3 hp:n moottori	92 kN	20 682 lbf
92,6 kW:n / 124,1 hp:n moottori	88 kN	19 783 lbf
106 kW:n / 142,1 hp:n moottori	97 kN	21 806 lbf
Puomin murtovoima	62 kN	13 938 lbf
Kauhan murtovoima	41 kN	9 217 lbf
Pikakiinnikkeen kääntö	152°	
Melutasot		
Ohjaamon sisällä	74 dB(A)	
Ulkopuolella	106 dB(A)	
Hinattava massa		
Hydraulisesti jarrutettuna	1 200 kg	26 455 lb

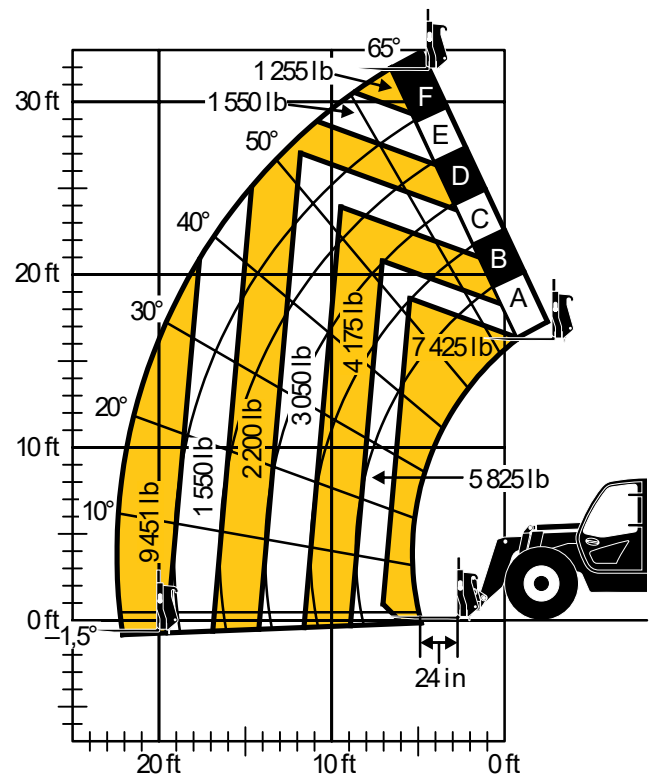
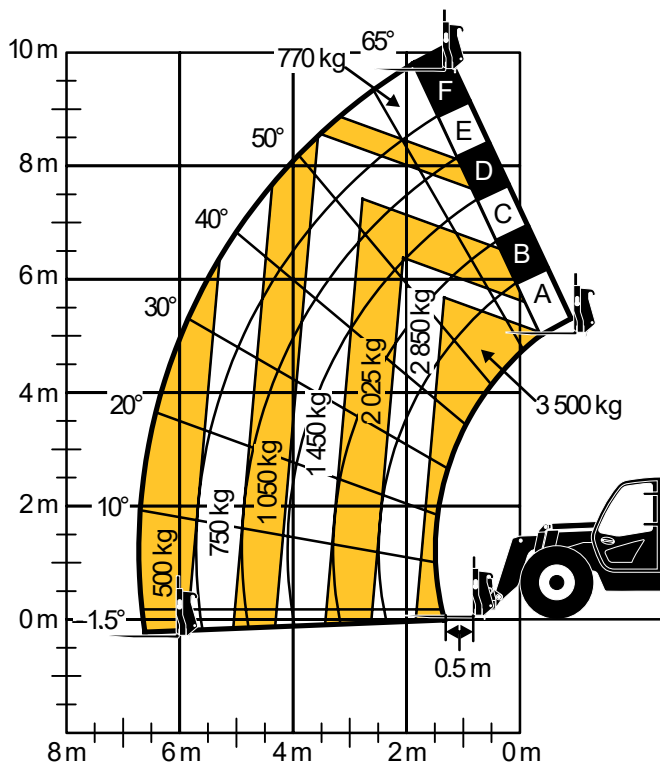


Mitat (Kaikki mitat ovat likimääräisiä arvoja.)

1 Kokonaispituus haarukkakelkan etuosaan	5 272 mm	17,3 ft	8 Ohjaamon leveys	940 mm	3,0 ft
2 Kokonaisleveys (vakiomalliset renkaat)	2 382 mm	7,8 ft	9 Koneen takaosan korkeus	5 272 mm	17,3 ft
3 Kokonaiskorkeus (vakiomalliset renkaat)*	2 475 mm	8,1 ft	10 Koneen pituus	5 260 mm	17,3 ft
4 Akseliväli	3 165 mm	10,3 ft	11 Jättökulma		66°
5 Maavara	430 mm	1,4 ft	12 Haarukoiden suurin kipristyskulma		24°
6 Raideväli	1 988 mm	6,5 ft	13 Haarukoiden suurin tyhjennyskulma		128°
7 Ulkonema	1 000 mm	3,3 ft			

* Lisää 200 mm (7,9 in), jos käytössä on majakka.
Lisää 40 mm (1,6 in), jos käytössä on yläsuojus.

Kuormataulukko ja mitat



TÄRKEÄÄ

Kerrotut nimellisnostokyvyt koskevat konetta, jossa on trukkihaarukat. Koneen on oltava vaakatasossa tukevalla alustalla, ja siinä on oltava vahingoittumattomat, asianmukaisesti täytetyt renkaat. Koneen ohjearvot ja vakaus perustuvat nimellisnostokykyihin tietyillä puomin kulmilla ja pituuksilla. (Jos ohjearvot ovat vaarassa ylittyä, neuvottele aiotusta käytöstä jälleenmyyjän kanssa.)

ÄLÄ ylitä nimellisnostokyvyn kuormia, koska silloin koneen käyttö on epävakaata ja vaarallista.

ÄLÄ kallista konetta eteenpäin, kun haluat määrittää sallitun kuorman.

Käytä vain hyväksytyjä lisävarusteita, joiden asianmukaiset materiaalin käsittelyn mallin/lisävarusteen kuormakapasiteettitaulukot ovat näkyvillä ohjaamossa. Työturvallisuus- ja työterveyshallinto (OSHA) edellyttää, että kaikki epätasaisen maaston trukkien kuljettajat on koulutettu standardin OSHA 29 CFR 1910.178 (1) mukaisesti.

Jatkuvan tuotekehityksen vuoksi koneen ohjearvoja ja/tai varustetasoa voidaan muuttaa ilman ennakkovaroitusta. Tämä kone on valmistushetkellä standardin ANSI/ITSDF B56.6-2005 mukainen tai parempi, kun sitä käytetään suositeltuihin käyttötarkoituksiin.

TH3510D Ag Handler

Vakio- ja lisävarusteet (Vakio- ja lisävarusteet saattavat vaihdella. Saat lisätietoja Cat-edustajaltasi.)

	Vakio	Lisävaruste		Vakio	Lisävaruste
ROPS- ja FOPS-ohjaamo			Renkaat		
Pituussuuntainen vakausilmaisim	✓	–	Mitas 15.5/80-24, 16 kerrosta	✓	–
LMIS (pituussuuntainen momentti-ilmaisim)	–	✓	Michelin 460/70 R24 XMCL	–	✓
Peruutuskamera	–	✓	Michelin 500/70 R24 XMCL	–	✓
Peruutusanturit	–	✓	Michelin 400/80 24 Power CL	–	✓
Suurikokoinen elektroninen näyttö	–	✓	Michelin 440/80 24 Power CL	–	✓
Häikäisysoja	–	✓	Michelin 460/70 R24 Bibload	–	✓
Mekaanisesti jousitettu istuin ja turvavyö	✓	–	Michelin 15.5 R25 XHA	–	✓
Ilmajousitettu istuin ja turvavyö	–	✓	Firestone Duraforce	–	✓
Lämmitettävä ilmajousitettu istuin ja turvavyö	–	✓	13 × 24 -täyskumirenkaat	–	✓
Kattopyyhin	–	✓	Hinausvetolaitteet		
Tuulilasim suojus	–	✓	Hinauskiinnike	–	✓
Kattosuoja	–	✓	Hydraulinen nostolaite	–	✓
Lämmitin/huurteenpoisto	✓	–	Manuaalinen ETY-vetolaite	–	✓
Ilmastointi	–	✓	Automaattinen ETY-vetolaite	–	✓
Moottorin käyntinopeuden asetus	–	✓	Automaattinen ETY-vetolaite, Piton	–	✓
Monitoiminen ohjaussauva, FNR	✓	–	Perävaunun jarruventtiili	–	✓
Ohjauspylvääseen asennettu FNR-vipu	–	✓	Pikakiinnikkeet		
Etu- ja takalasinpyyhkimet	✓	–	Manuaalinen Cat IT -liitäntä	✓	–
Mekaaninen seisontajarru	✓	–	Hydraulinen Cat IT -liitäntä	–	✓
SAHR-seisontajarru	–	✓	• Saatavilla on myös muiden valmistajien kiinnikkeitä. Saat lisätietoja Cat-edustajalta.		
Sähkölaitteet			Työlaitteet		
Yksi 12 V:n 1 000 CCA:n akku	✓	–	Kelluva haarukkelkka	–	✓
Kaksi 12 V:n 815 CCA:n akkua	–	✓	ISO-luokan 3 kiinteä haarukkelkka	–	✓
Lohkolämmitin, 240 V	–	✓	Sivusiirtokelkka	–	✓
Lohkolämmitin, 110 V	–	✓	1 m ³ :n (1,3 yd ³) yleiskäyttöinen kauha	–	✓
Työvalot, 4 ohjaamoon kiinnitettyä (2 edessä, 2 takana), 2 puomiin kiinnitettyä	–	✓	1,5 m ³ :n (1,95 yd ³) materiaalinkäsittelykauha	–	✓
Product Link, versio 641	–	✓	1,0 m ³ :n (1,3 yd ³) monitoimikauha	–	✓
Seitsennapainen perävaunun sähköliitäntä	–	✓	2,0 m ³ :n (2,6 yd ³) viljakauha	–	✓
Peruutushälytin	✓	–	2,5 m ³ :n (3,25 yd ³) viljakauha	–	✓
Pyörivä majakka	–	✓	3,0 m ³ :n (3,9 yd ³) viljakauha	–	✓
Muut varusteet			Puristusleualla varustettu kauha	–	✓
Puomin harjat	✓	–	Lantakauha ja kahmari	–	✓
Ajonvakaaja ja puomin kellunta	✓	–	Paalipihdit	–	✓
Yksi lisähydrauliikan toiminto puomin päähän	✓	–	Lakaisukone	–	✓
2. lisähydrauliikan toiminto puomin päähän	–	✓			
Lisähydrauliikan toiminto takaosaan	–	✓			
Takaosan vetopisteen peili, tasainen	–	✓			
Takaosan vetopisteen peili, kupera	–	✓			
Työkalulaatikko	–	✓			
Puomin turvatuki	✓	–			

Lisätietoja Cat-tuotteista, edustajien palveluista ja alan sovelluksista saat kotisivuiltamme osoitteesta www.cat.com

© 2016 Caterpillar
Kaikki oikeudet pidätetään

Materiaalit ja tekniset tiedot saattavat muuttua ilman erillistä ilmoitusta. Kuvissa olevissa koneissa saattaa olla lisävarusteita. Tiedot saatavina olevista varusteista saat omalta Cat-edustajaltasi.

CAT, CATERPILLAR, SAFETY.CAT.COM, niiden vastaavat logot, "Caterpillar Yellow" ja Power Edge -tuoteasu sekä tässä käytetyt yhtiön ja tuotteiden identiteetit ovat Caterpillarin tavaramerkkejä. Niiden luvaton käyttäminen on kiellettyä.

AQH7870 (07-2016)
(Käännös: 08-2016)
(Americas North, Europe)

